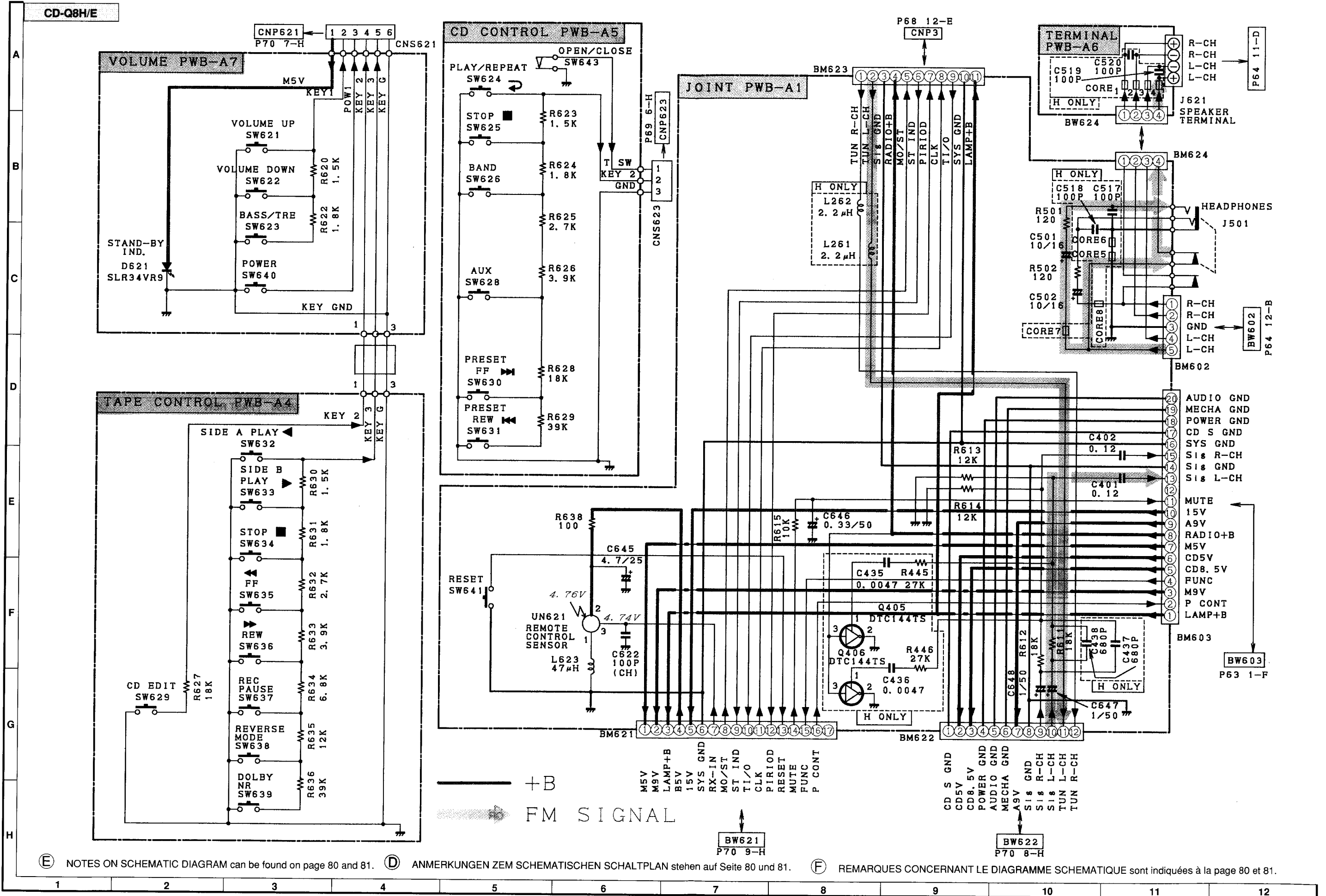


(E) The numbers 1 to 12 are waveform numbers shown in page 82.
 (D) Die Nummern 1 bis 12 sind die auf Seite 82 angezeigten Wellenformnummern.
 (F) Les numéro 1 à 12 sont les numéros de la forme d'onde indiqués aux page 82.

(E) NOTES ON SCHEMATIC DIAGRAM can be found on page 80 and 81. (D) ANMERKUNGEN ZEM SCHEMATISCHEN SCHALTPLAN stehen auf Seite 80 und 81. (F) REMARQUES CONCERNANT LE DIAGRAMME SCHEMATIQUE sont indiqués à la page 80 et 81.

Figure 75 SCHEMATIC DIAGRAM (5/6)



(E) NOTES ON SCHEMATIC DIAGRAM can be found on page 80 and 81. (D) ANMERKUNGEN ZEM SCHEMATISCHEN SCHALTPLAN stehen auf Seite 80 und 81. (F) REMARQUES CONCERNANT LE DIAGRAMME SCHEMATIQUE sont indiquées à la page 80 et 81.

Figure 77 SCHEMATIC DIAGRAM (6/6)

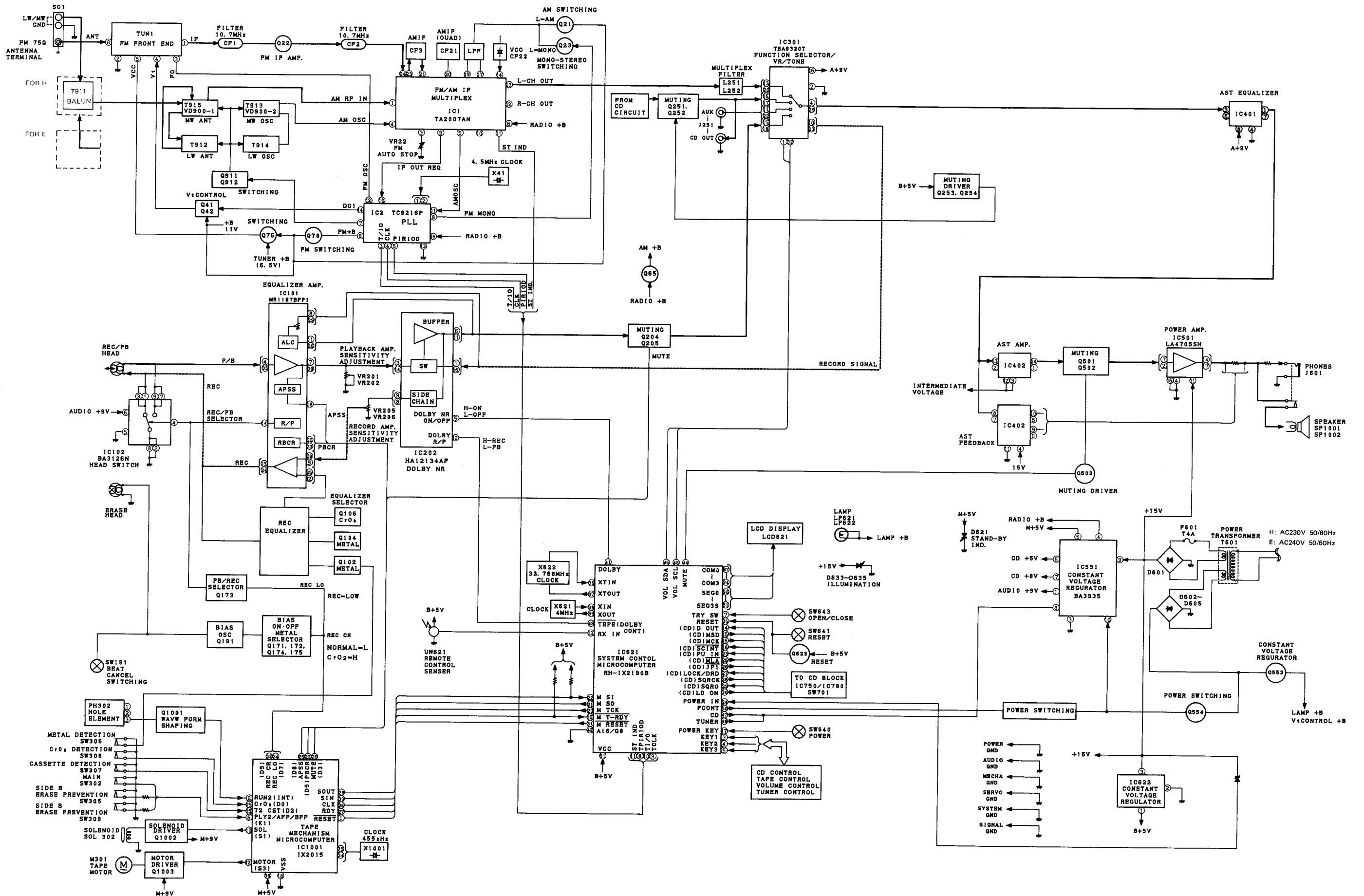
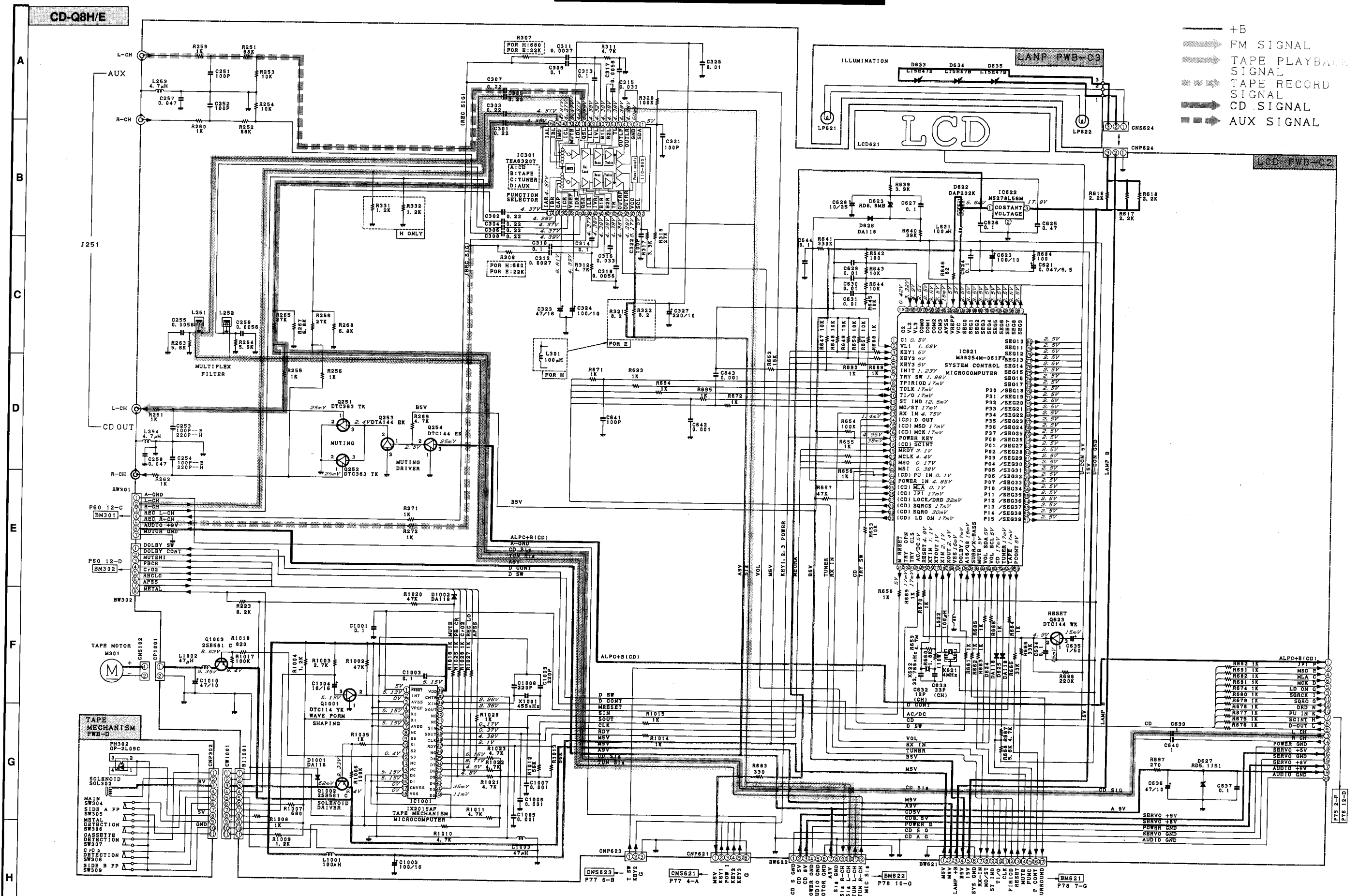
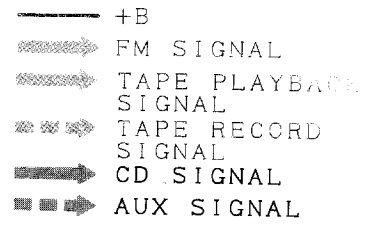


Figure 55 BLOCK DIAGRAM (1/2)



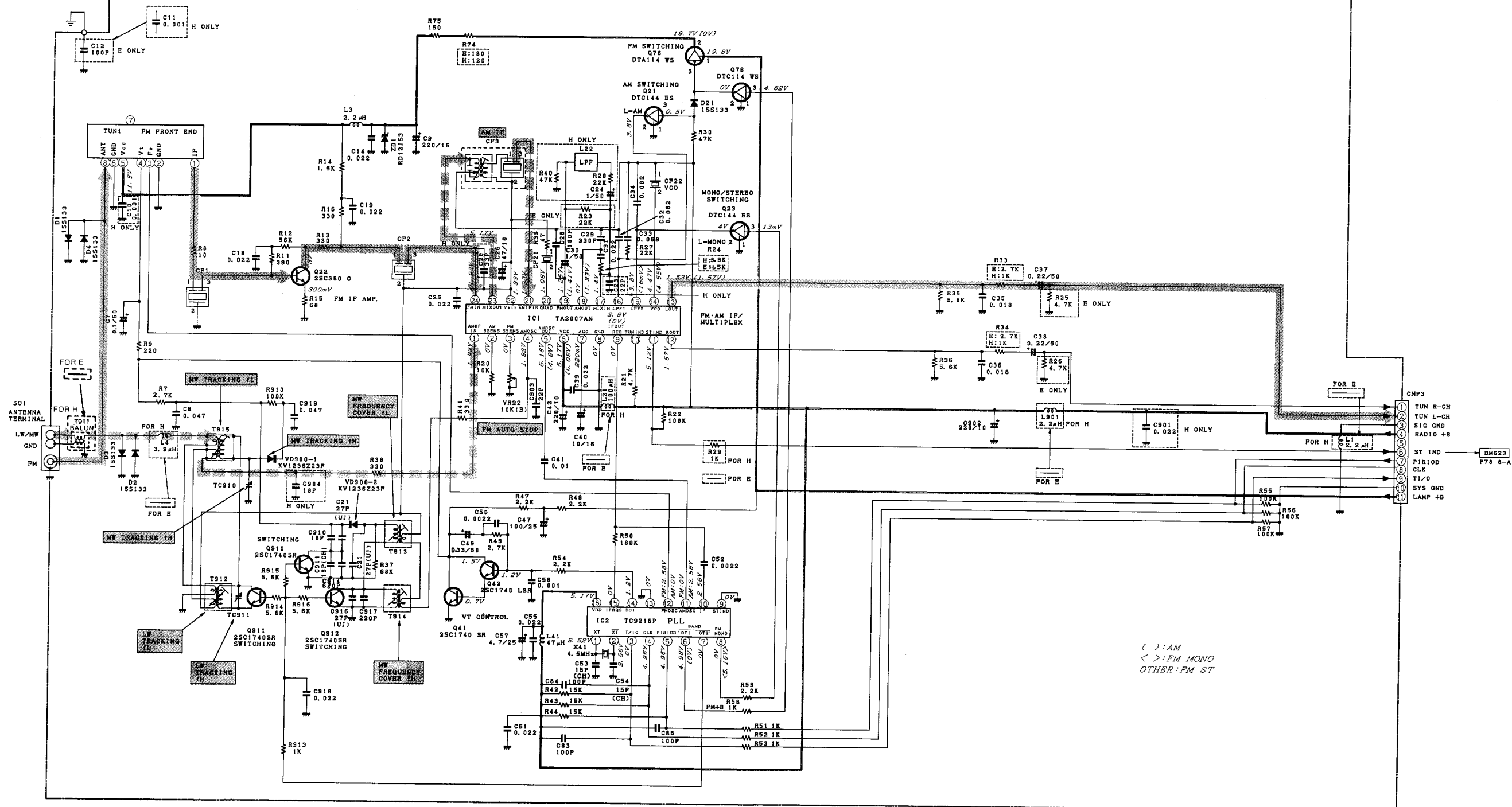
(E) NOTES ON SCHEMATIC DIAGRAM can be found on page 80 and 81. (D) ANMERKUNGEN ZEM SCHEMATISCHEN SCHALTPLAN stehen auf Seite 80 und 81. (F) REMARQUES CONCERNANT LE DIAGRAMME SCHEMATIQUE sont indiquées à la page 80 et 81.

Figure 69 SCHEMATIC DIAGRAM (4/6)

CD-Q8H/E

TUNER PWB-B1

— +B
 → FM SIGNAL
 → LW/MW SIGNAL

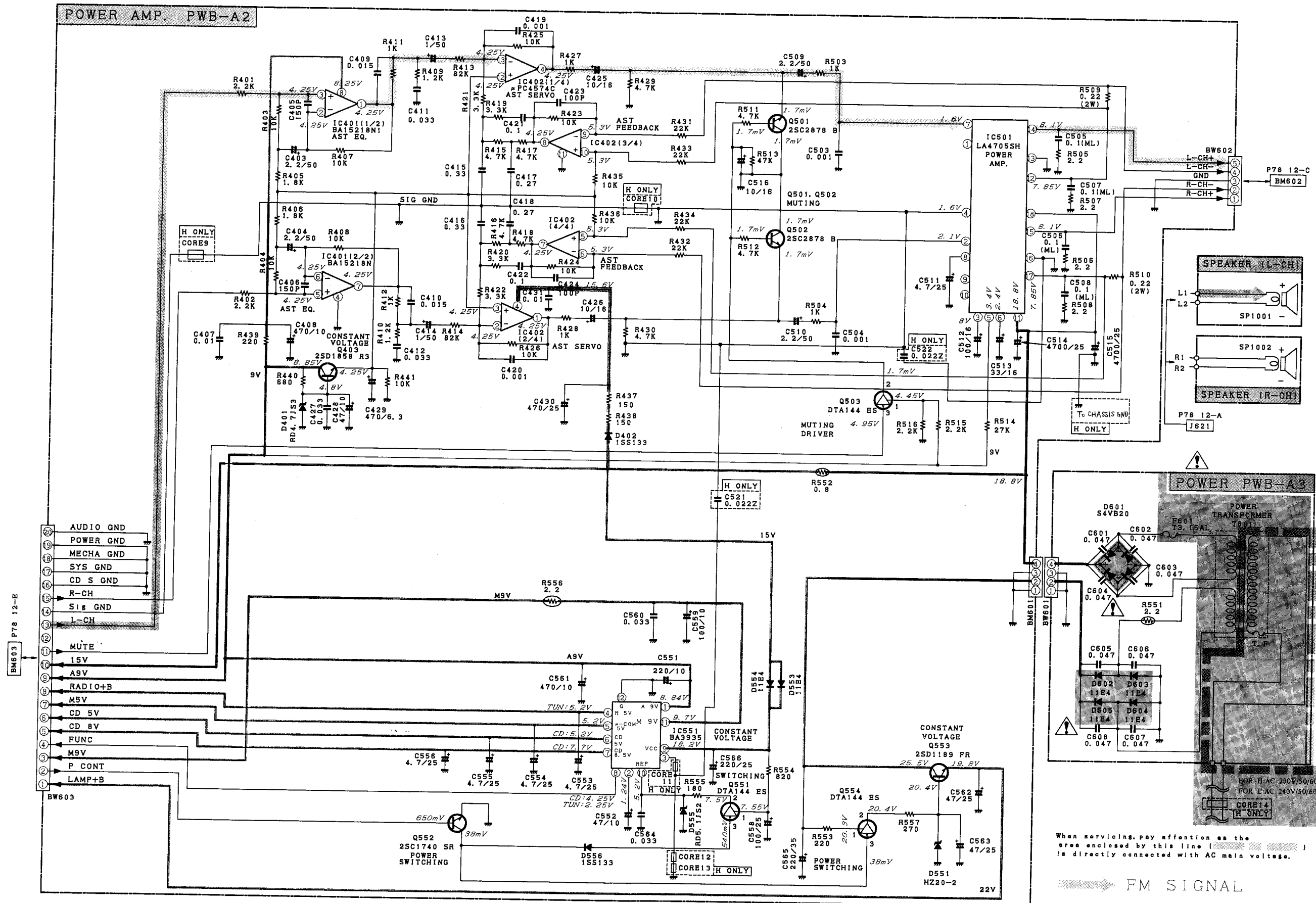


Ⓔ NOTES ON SCHEMATIC DIAGRAM can be found on page 80 and 81. Ⓓ ANMERKUNGEN ZEM SCHEMATISCHEN SCHALTPLAN stehen auf Seite 80 und 81. Ⓕ REMARQUES CONCERNANT LE DIAGRAMME SCHEMATIQUE sont indiquées à la page 80 et 81.

Figure 67 SCHEMATIC DIAGRAM (3/6)

CD-Q8H/E

POWER AMP. PWB-A2



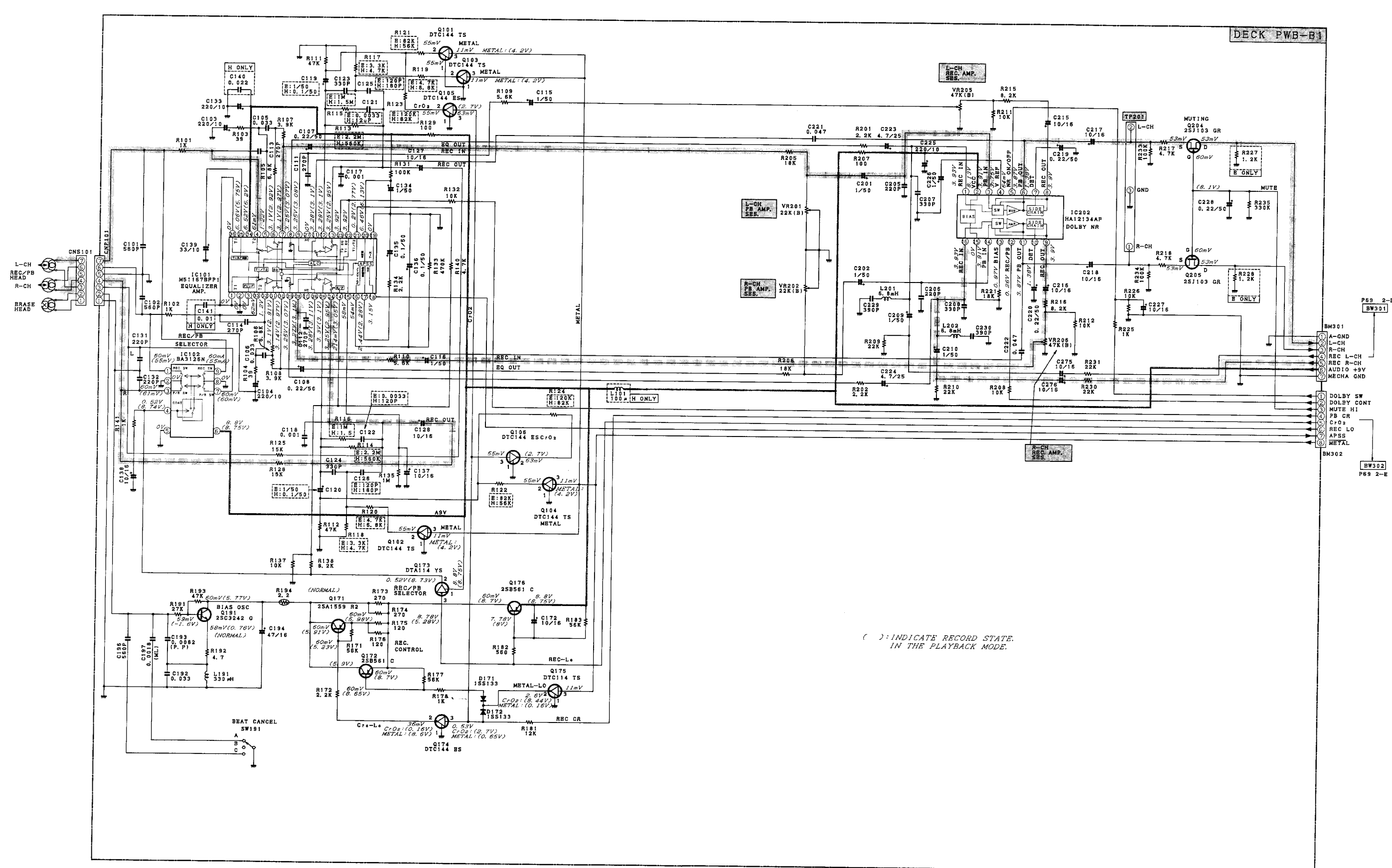
Ⓔ NOTES ON SCHEMATIC DIAGRAM can be found on page 80 and 81. Ⓓ ANMERKUNGEN ZEM SCHEMATISCHEN SCHALTPLAN stehen auf Seite 80 und 81. Ⓕ REMARQUES CONCERNANT LE DIAGRAMME SCHEMATIQUE sont indiquées à la page 80 et 81.

Figure 63 SCHEMATIC DIAGRAM (2/6)

CD-Q8H/E

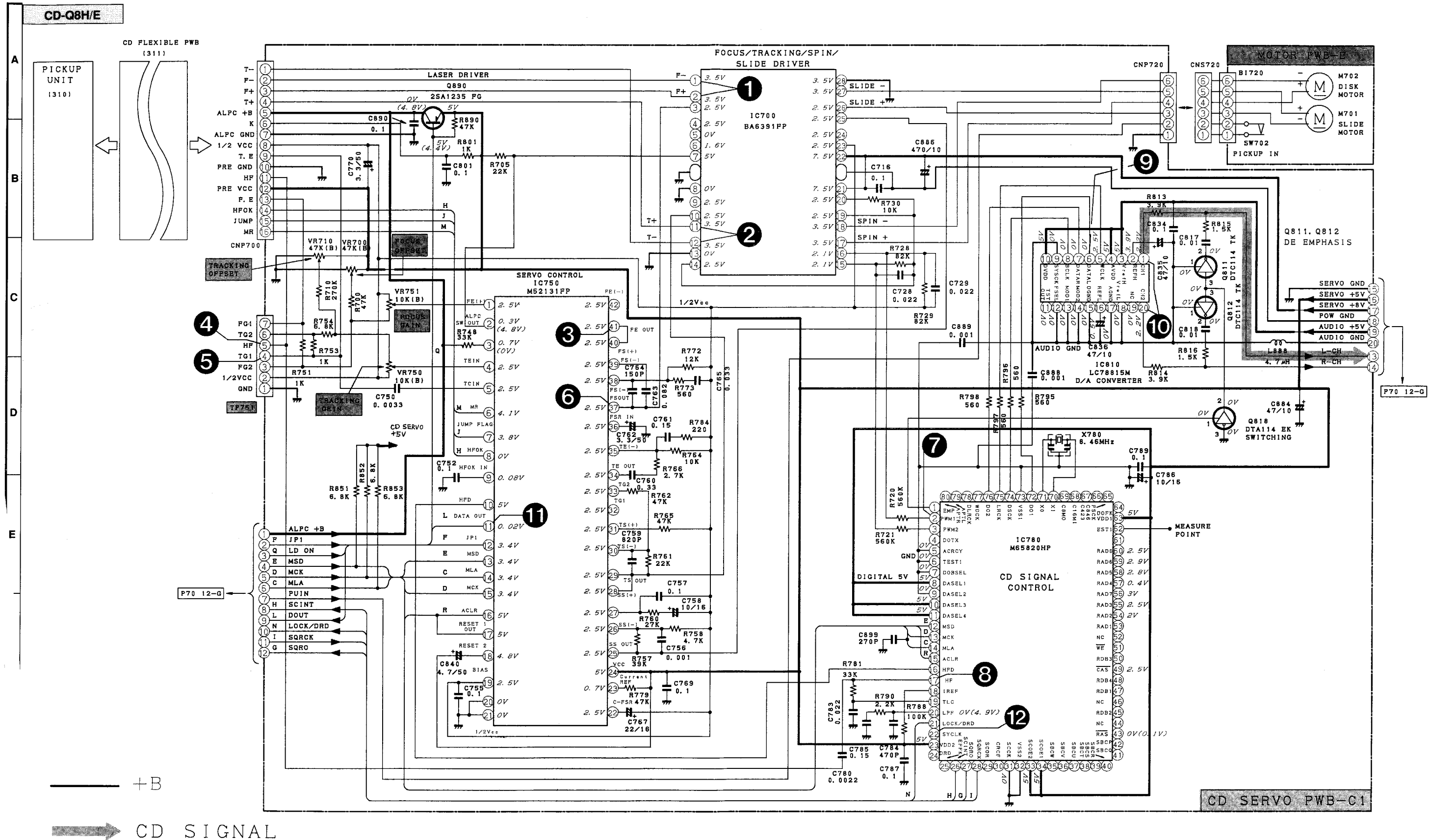
← +B → TAPE PLAYBACK SIGNAL → TAPE RECORD SIGNAL

DECK PWB-B1



Ⓔ NOTES ON SCHEMATIC DIAGRAM can be found on page 80 and 81. Ⓓ ANMERKUNGEN ZEM SCHEMATISCHEN SCHALTPLAN stehen auf Seite 80 und 81. Ⓕ REMARQUES CONCERNANT LE DIAGRAMME SCHEMATIQUE sont indiquées à la page 80 et 81.

Figure 59 SCHEMATIC DIAGRAM (1/6)

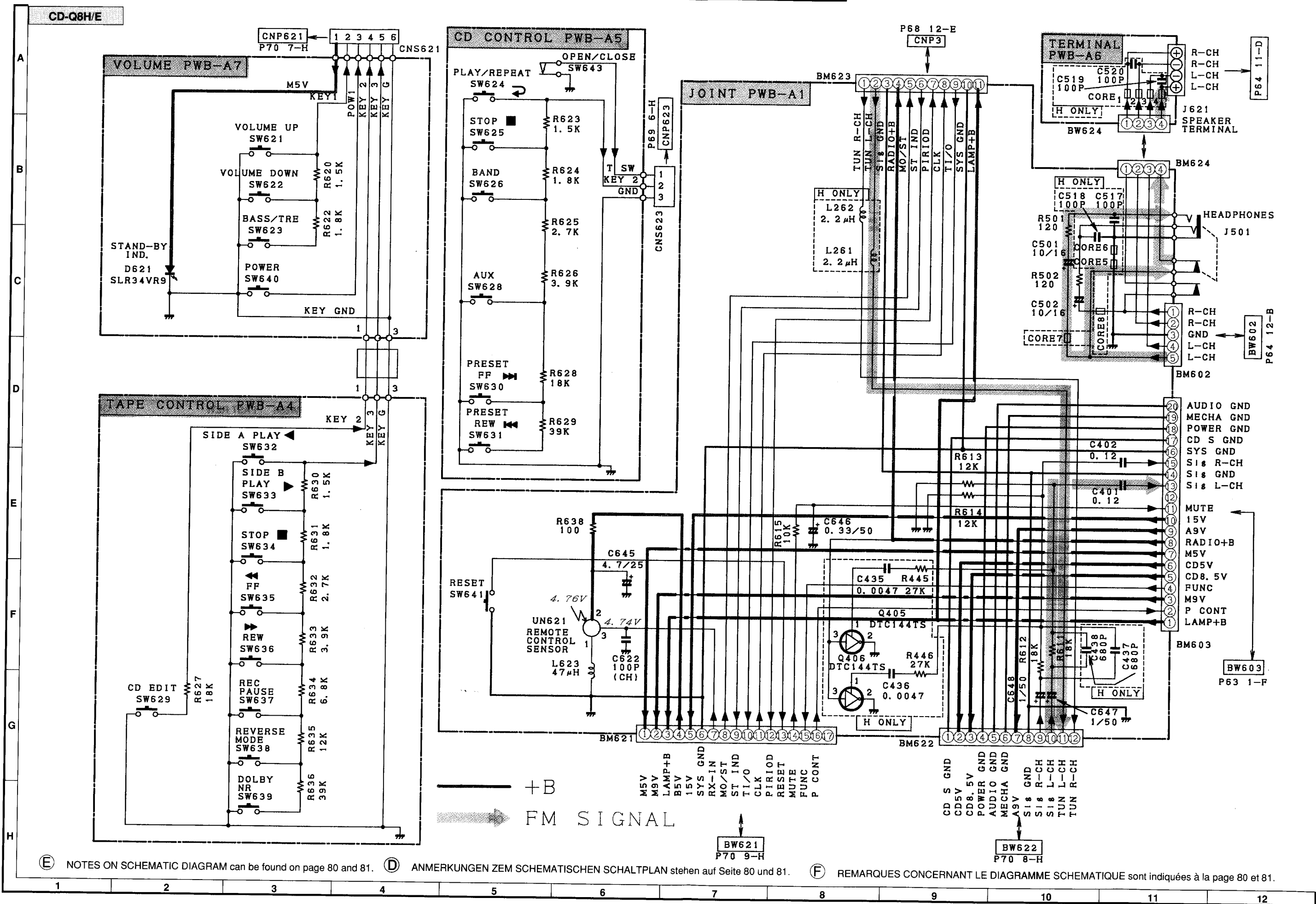


(E) The numbers 1 to 12 are waveform numbers shown in page 82.
 (D) Die Nummern 1 bis 12 sind die auf Seite 82 angezeigten Wellenformnummern.
 (F) Les numéros 1 à 12 sont les numéros de la forme d'onde indiqués aux page 82.

(E) NOTES ON SCHEMATIC DIAGRAM can be found on page 80 and 81. (D) ANMERKUNGEN ZEM SCHEMATISCHEN SCHALTPLAN stehen auf Seite 80 und 81. (F) REMARQUES CONCERNANT LE DIAGRAMME SCHEMATIQUE sont indiquées à la page 80 et 81.

1	2	3	4	5	6	7	8	9	10	11	12
---	---	---	---	---	---	---	---	---	----	----	----

Figure 75 SCHEMATIC DIAGRAM (5/6)



Ⓔ NOTES ON SCHEMATIC DIAGRAM can be found on page 80 and 81. Ⓓ ANMERKUNGEN ZEM SCHEMATISCHEN SCHALTPLAN stehen auf Seite 80 und 81. Ⓕ REMARQUES CONCERNANT LE DIAGRAMME SCHEMATIQUE sont indiquées à la page 80 et 81.

Figure 77 SCHEMATIC DIAGRAM (6/6)